

山光科技---全球 LED 專業照明的高端品牌，以高品質的產品，全力進入歐美市場，逐步奠定 LED 照明全球高端市場的地位，並全力打造專業高端品牌，以高品質求生存，以高效率求發展，全力滿足客戶需求，用最先進的技術解決和系統產品為客戶提供最可靠的服務，立足台灣，服務全球。

我們致力於提升我們產品的品質和亮度，並盡可能降低成本。我們產品的特色為：環保、無毒、節能、100%台灣製造，安裝容易、隨點即亮、不含紫外線和電磁波。

我們的燈泡擁有領先全球的散熱封裝技術"COHS"，以及 40 多項專利技術，使得我們的產品更低溫、更耐用、降低操作成本，結合了穩定、亮度和長壽命等優點。

LED 10W 球泡燈規格表

產品編號	LBE27-10T1A-C0	LBE27-10T1A-W0
消耗功率	10W ± 10%	10W ± 10%
輸出電壓	33V@330mA	33V@330mA
輸入電壓	110V/220V	110V/220V
照射角度	210°	210°
色溫	5500 ± 300K	3000 ± 200K
流明值	800 ± 10%Lm	600 ± 10%Lm
演色性	70	80
平均壽命	>30,000hr	>30,000hr
操作溫度	60°C	60°C

特點

- ◇ 照射角度廣
- ◇ 低光衰
- ◇ 低熱度
- ◇ 一年保固
- ◇ 台灣製作

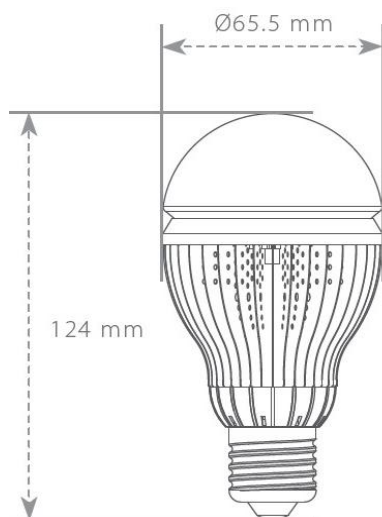
地點

- ✓ 商店
- ✓ 辦公室
- ✓ 居家環境
- ✓ 室內空間

➤ 產品圖

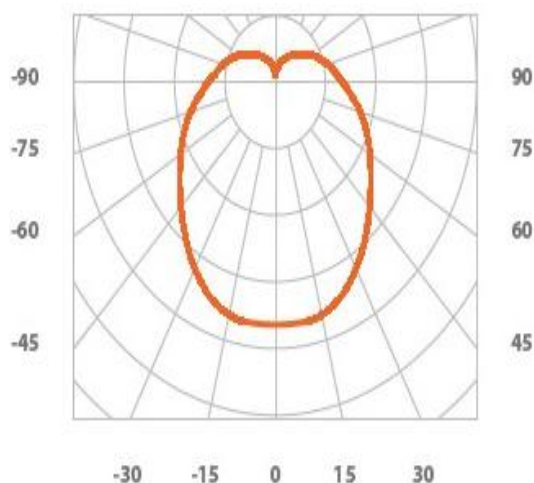


➤ 尺寸示意圖



淨重: 135g ± 10%

➤ 光照圖



山光科技股份有限公司

桃園市龜山工業區興邦路 33 號 2 樓

電話:+ 886-3-3620863 信箱: sales@sankou.com.tw

更多相關資訊，請參考我們的網站: www.sankou.com.tw

